

IZOELEKTRO

05/2022

SN natezni izolatorji NKI
MV tensions insulators NKI

Korak pred časom
Ahead of it's time

Proizvodi

NKI so natezni/nosilni kompozitni izolatorji s silikonskim plaščem. Namenjeni so za vgradnjo v nadzemne električne vode do nazivne napetosti 52 kV.

Lastnosti

Natezni/nosilni kompozitni izolatorji NKI so:

- odporni na UV sevanje in kemične vplive,
- obstojni na vremenske vplive in staranje,
- oplašeni s silikonom brez dodatkov,
- primerni za agresivna in onesnažena okolja (industrija, morska obala, puščavsko podnebje, ...),
- neobčutljivi na udarce.

Vgradnja

Mesto montaže natezних/nosilnih kompozitnih izolatorjev NKI določajo pravilniki in tehnični predpisi. Vgrajujejo se v novogradnje, rekonstrukcije in pri vzdrževanju. Ne glede na druge že vgrajene izolatorje v daljnovodih, novo vgrajeni NKI izolatorji ne vplivajo na spremembo koordinacije izolacije.

Splošni podatki

- nazivna mehanska sila (SML): **90 kN**
- maksimalna torzijska sila: **50 Nm**
- temperaturno območje okolja: $T = -60\text{ °C} \dots +85\text{ °C}$
- plašč: **silikonska guma**
- barva silikona: **siva**
- material priključkov: **jeklo, aluminij**
- površinska zaščita priključkov: **vročni cink $\geq 70\text{ }\mu\text{m}$**
- možno odstopanje po dolžini: **$\pm 10\text{ mm}$**
- testirani po standardu:
IEC 61109, IEC/TS 60815, IEC 62217, IEC 61466
IEC 61284

Products

NKI are tension/suspension composite insulators coated with silicone rubber. They are designed to be installed in overhead power lines with voltage up to 52 kV.

Characteristics

Tension/suspension composite insulators NKI are:

- resistant to UV radiation and chemical influences,
- resistant to weathering and aging,
- coated with silicone without additives,
- suitable for aggressive and polluted environments (industry, seaside, desert climate, ...),
- insensitive to impacts.

Installation

The position for installing tension composite insulators NKI is decided by directives and technical regulations. They are being installed in new constructions, reconstructions and at maintenance. Newly installed NKI insulators have no impact on any change of insulation coordination regardless to previous installed insulators in overhead power lines.

General data

- specified mechanical load (SML): **90 kN**
- maximum torsion load: **50 Nm**
- ambient temperature range: $T = -60\text{ °C} \dots +85\text{ °C}$
- coat: **silicone rubber**
- silicone colour: **grey**
- material of end fittings: **steel, aluminum**
- surface protection of fittings: **hot zinc $\geq 70\text{ }\mu\text{m}$**
- tolerance in length: **$\pm 10\text{ mm}$**
- tested according to standard:
IEC 61109, IEC/TS 60815, IEC 62217, IEC 61466
IEC 61284

Prednosti pred konkurenco

NKI natezne kompozitne izolatorje za zunanjo in notranjo montažo odlikujejo:

- oblika plašča in priključki izdelani po standardu IEC 61466,
- certifikat akreditiranega laboratorija,
- 100% rutinski test z digitalnim dokazilom,
- izdelava s priključki na zahtevo kupca,
- primerni za agresivna okolja,
- verige izdelane iz NKI izolatorjev in našega spojnega materiala so kratke in lahke,
- nazivna natezna sila SML 90 kN.

Competitive advantages

NKI tension composite insulators for indoor and outdoor installation feature:

- a shape of the coat and fittings manufactured according to standard IEC 61466,
- a certificate from accredited laboratory,
- 100% routine test with digital report,
- production with end fittings on customer's request,
- suitable also for aggressive environments ,
- our short and lightweight string are made from NKI insulators and our connecting material,
- a specified tension load SML 90 kN.



konfigurator /
configurator



ponvica / socket
»P«



vilica / clevis
»V«



uho / eye
»U«



uho / eye
»E«



pogon / rod
»I«



batič / ball
»B«



pogon 3/4 / rod 3/4
»I 3/4«



oko / tongue
»O«



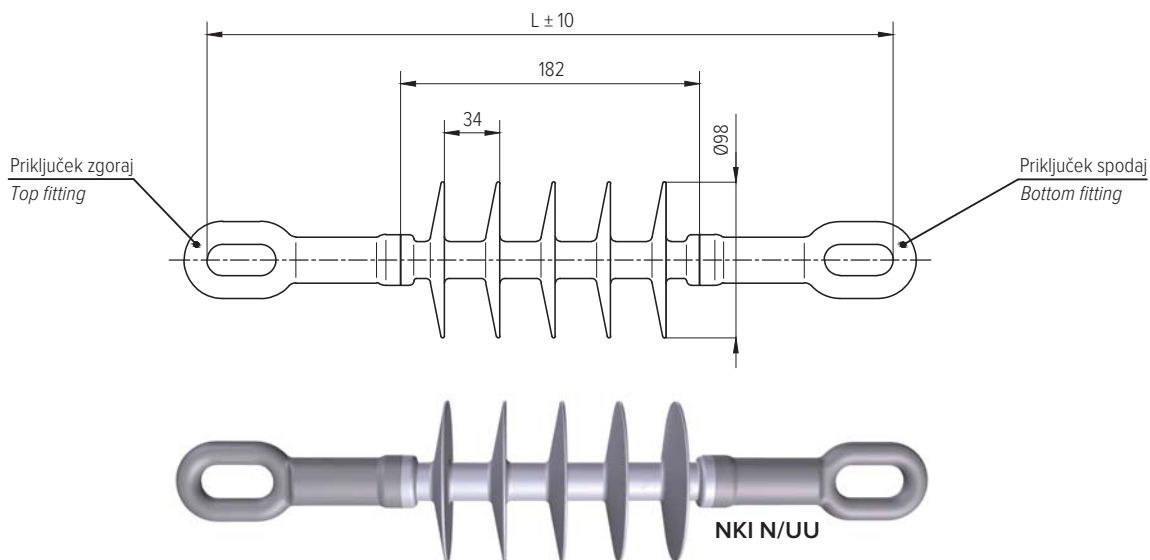
kolešček / roller
»R«

Silikonski plašč N

Silicone coat N

- plazilna razdalja 520 mm

- creepage distance 520 mm



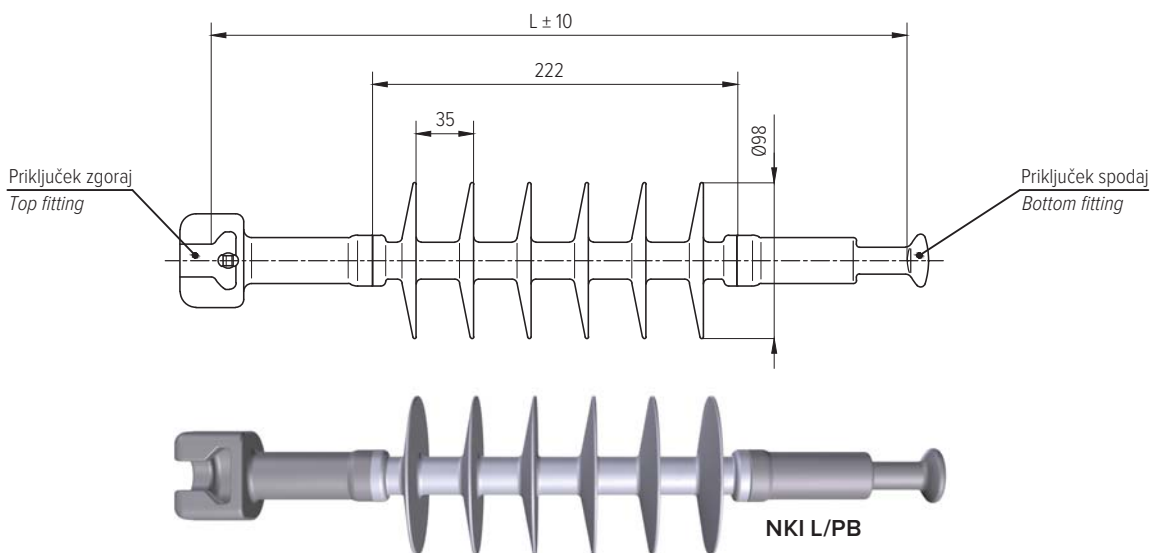
Tip	Komercialna oznaka	Nazivna obratovalna napetost	Število reber	Plazilna pot	Preskočna razdalja	Vzdržna atm. udarna nap. v suhem	Vzdržna izmenična nap. v mokrem
Type	Commercial designation	Nominal operating voltage	Number of Sheds	Creepage distance	Arcing distance	Dry lighting impulse withstand voltage	Wet power frequency withstand voltage
NKI N	UU	24 kV	5	520 mm	215 mm	159 kV	66 kV

Silikonski plašč L

Silicone coat L

- plazilna razdalja 630 mm

- creepage distance 630 mm



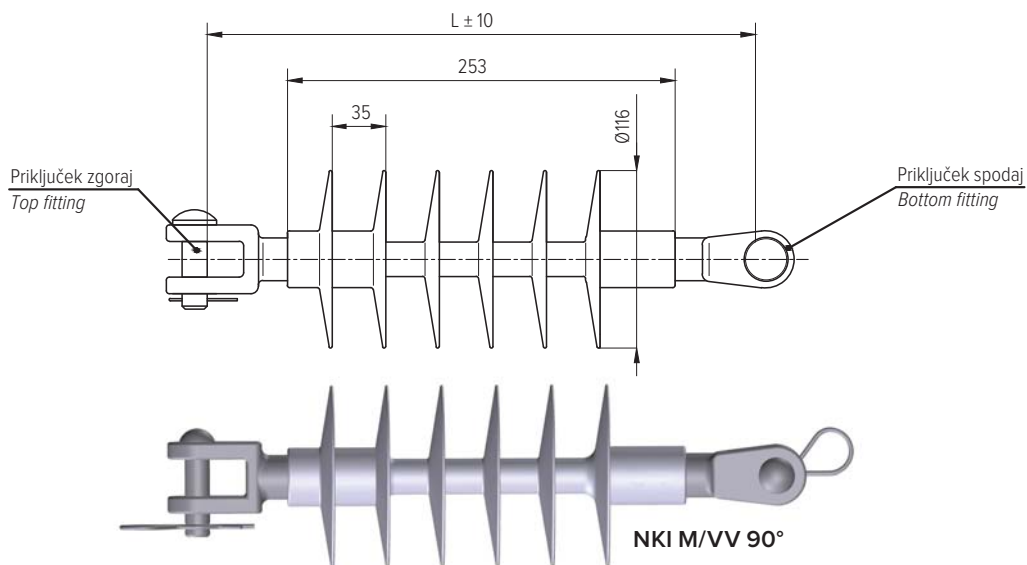
Tip	Komercialna oznaka	Nazivna obratovalna napetost	Število reber	Plazilna pot	Preskočna razdalja	Vzdržna atm. udarna nap. v suhem	Vzdržna izmenična nap. v mokrem
Type	Commercial designation	Nominal operating voltage	Number of Sheds	Creepage distance	Arcing distance	Dry lighting impulse withstand voltage	Wet power frequency withstand voltage
NKI L	PB	36 kV	6	630 mm	250 mm	186 kV	76 kV

Silikonski plašč M

Silicone coat M

- plazilna razdalja 683 mm

- creepage distance 683 mm



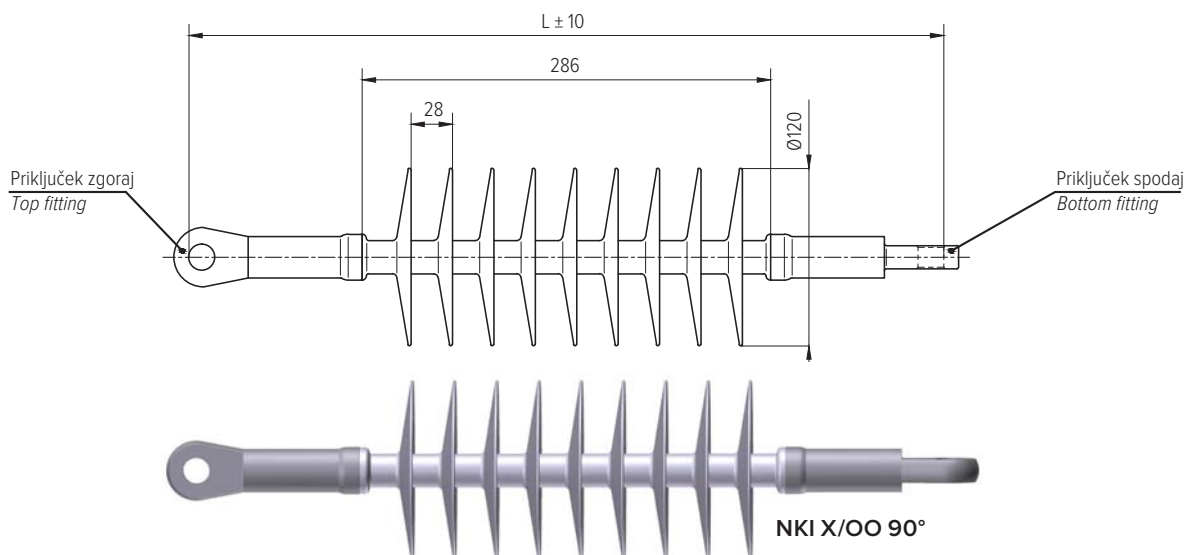
Tip	Komercialna oznaka	Nazivna obratovalna napetost	Število reber	Plazilna pot	Preskočna razdalja	Vzdržna atm. udarna nap. v suhem	Vzdržna izmenična nap. v mokrem
Type	Commercial designation	Nominal operating voltage	Number of Sheds	Creepage distance	Arcing distance	Dry lighting impulse withstand voltage	Wet power frequency withstand voltage
NKI M	VV 90°	36 kV	6	783 mm	290 mm	169 kV	91 kV

Silikonski plašč X

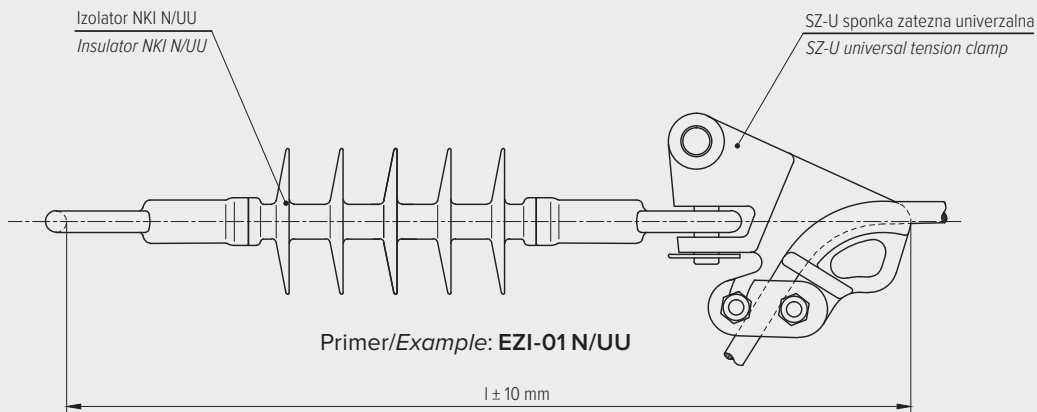
Silicone coat X

- plazilna razdalja 1120 mm

- creepage distance 1120 mm



Tip	Komercialna oznaka	Nazivna obratovalna napetost	Število reber	Plazilna pot	Preskočna razdalja	Vzdržna atm. udarna nap. v suhem	Vzdržna izmenična nap. v mokrem
Type	Commercial designation	Nominal operating voltage	Number of Sheds	Creepage distance	Arcing distance	Dry lighting impulse withstand voltage	Wet power frequency withstand voltage
NKI X	OO 90°	52 kV	9	1120 mm	335 mm	214 kV	106 kV



Razlaga naziva

- EZI** - tip izolatorske verige
01 - zaključek verige
N/UU - tip NKI izolatorja v verigi

Tipi izolatorskih verig

- EZ** - enojna zatezna
EZI - enojna zatezna z iskriščem
DZ - dvojna zatezna
EN - enojna nosilna
ENI - enojna nosilna z iskriščem
DN - dvojna nosilna

Zaključek verige

- 01** - ravni zaključek
02 - 90° zaključek

Tip NKI izolatorja v verigi

- N/UU** - uporabljen je naziv nateznega kompozitnega izolatorja brez oznake NKI.

Name explanation

- EZI** - type of insulator string
01 - string ending
N/UU - type of NKI insulator in string

Types of insulator strings

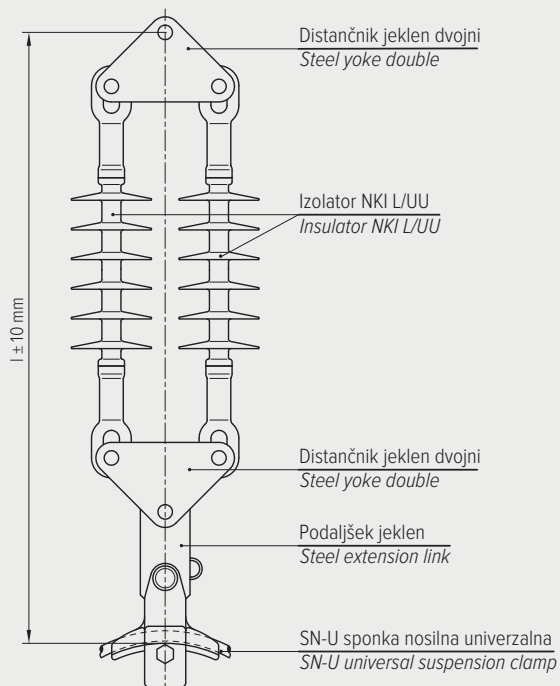
- EZ** - single tension
EZI - single tension with arcing horn
DZ - double tension
EN - single suspension
ENI - single suspension with arcing horn
DN - double suspension

String ending

- 01** - straight ending
02 - 90° ending

Type of NKI insulator in string

- N/UU** - use the name of the tension composite insulator without the mark NKI.



Primer/Example: DN-02 L/UU

Dodatna oprema Additional equipment



podaljšek jeklen
steel extension link



distančnik jeklen dvojni
steel yoke double



podaljšek jeklen 90°
steel extension link 90°



roglič NKI
arcing horn NKI

Za podrobnejše informacije pošljite zahtevo.
Please send a request for more detailed information.

Dodatna oprema

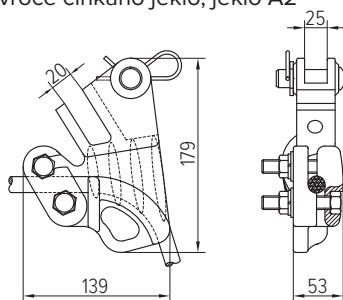
SZ-U sponka zatezna univerzalna

Minimalna prelomna sila: 60 kN

Moment zategnitve vijaka: 45 Nm

Premer vodnika AlFe: 6,8-14,6 mm

Material: Al legura, vroče cinkano jeklo, jeklo A2



Additional equipment

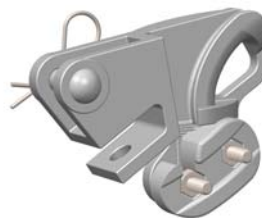
SZ-U universal tension clamp

Minimum breaking load: 60 kN

Tightening torque for screw: 45 Nm

Conductor diameter AlFe: 6,8-14,0 mm

Material: Al alloy, hot dip galvanized steel, steel A2



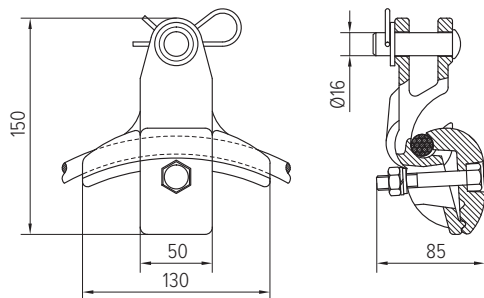
SN-U sponka nosilna univerzalna

Minimalna prelomna sila: 60 kN

Moment zategnitve vijaka: 45 Nm

Premer vodnika AlFe: 6,8-14,6 mm

Material: Al legura, vroče cinkano jeklo, jeklo A2



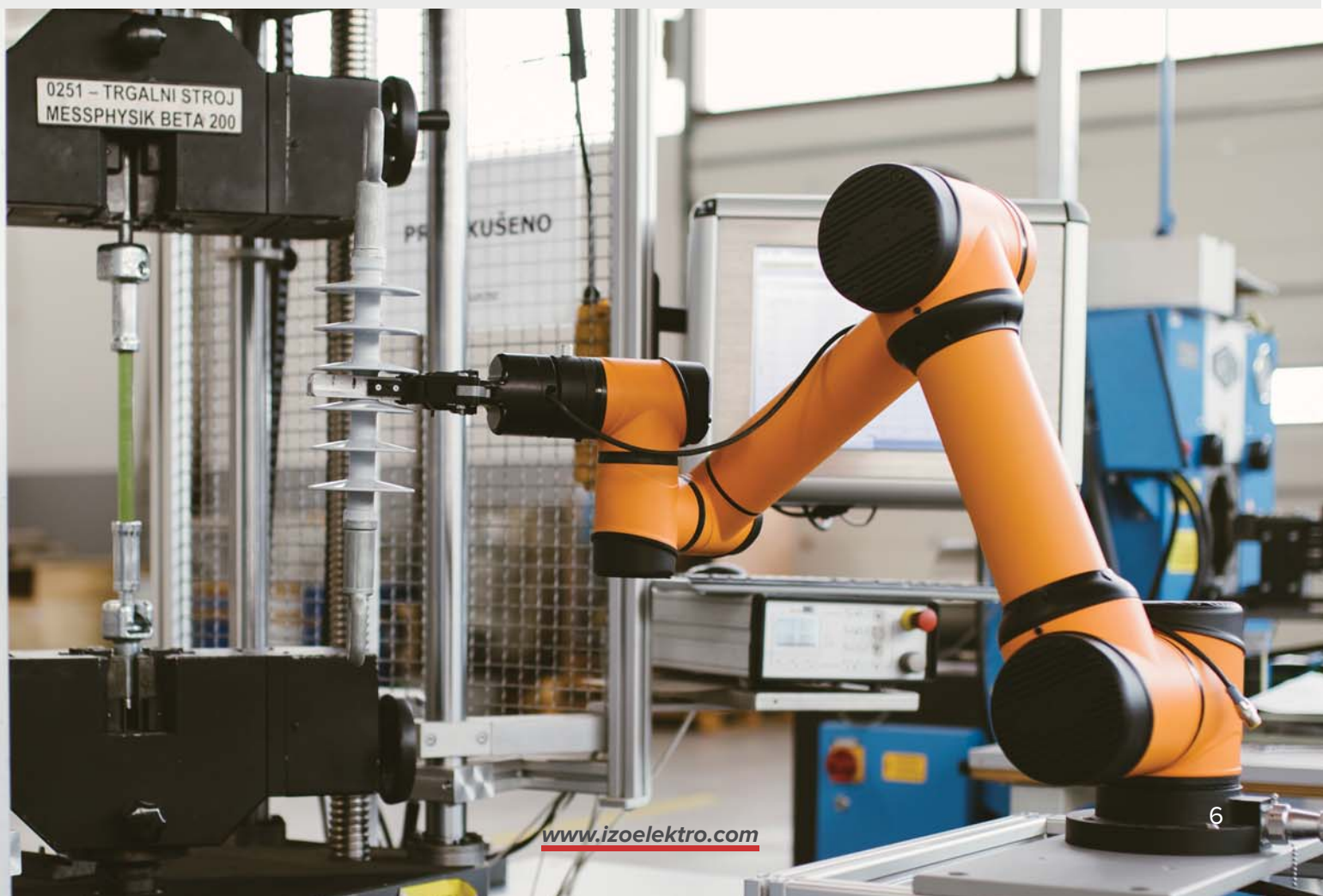
SN-U universal suspension clamp

Minimum breaking load: 60 kN

Tightening torque for screw: 45 Nm

Conductor diameter AlFe: 6,8-14,6 mm

Material: Al alloy, hot dip galvanized steel, steel A2





Izoelektro d.o.o.
Limbuška cesta 2
2341 Limbuš
Slovenija, EU

P: +386 2 66 22 500
E: info@izoelektro.si

www.izoelektro.com

IZOELEKTRO

